

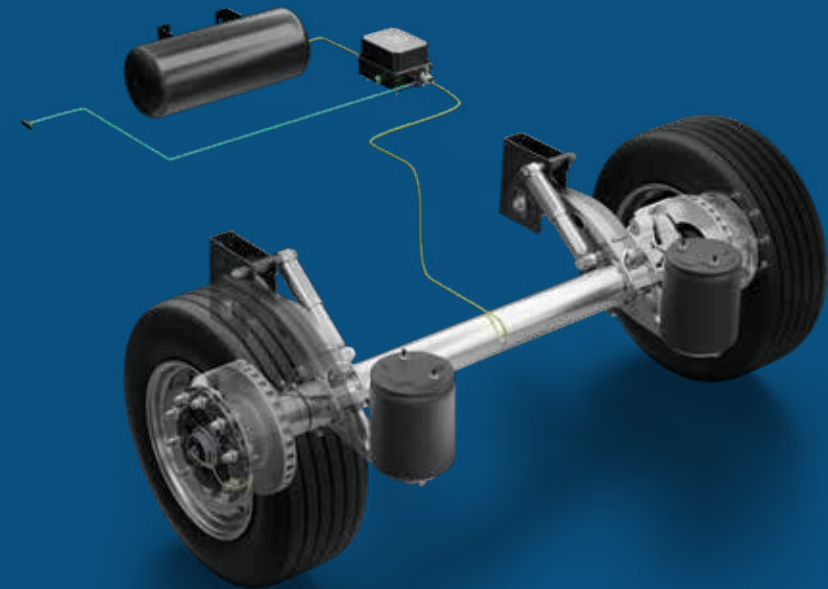
Die Marken der BPW Gruppe:



we think transport 

**BPW AIRSAVE**

**IMMER RICHTIG  
UNTER DRUCK.**



BPW AirSave 19252201 d reaze GmbH

**BPW Bergische Achsen Kommanditgesellschaft**

Postfach 12 80 · 51656 Wiehl, Deutschland · Telefon +49 2262 78-0

info@bpw.de · [www.bpw.de](http://www.bpw.de)

# GRÖSSTE WIRTSCHAFTLICHKEIT UND HÖHERE SICHERHEIT DURCH OPTIMALEN REIFENDRUCK.

Mit dem AirSave von BPW kontrollieren und regeln Sie Ihren Reifenluftdruck kontinuierlich während der Fahrt.

Der Reifendruck wird ständig überwacht und über eine Steuerbox mit Booster automatisch auf den gewünschten Druck eingestellt. Bei größeren Abweichungen des Drucks, etwa im Falle eines Defektes, wird der Fahrer durch eine Warnlampe darüber informiert, dass ein Reifenschaden vorliegt und kann zeitnah eine Werkstatt anfahren, statt liegenzubleiben. So wird das Unfallrisiko deutlich vermindert und Stillstandzeiten können vermieden werden. Außerdem wird durch den jederzeit optimalen Druck Kraftstoff eingespart und der CO<sup>2</sup> Ausstoß reduziert.

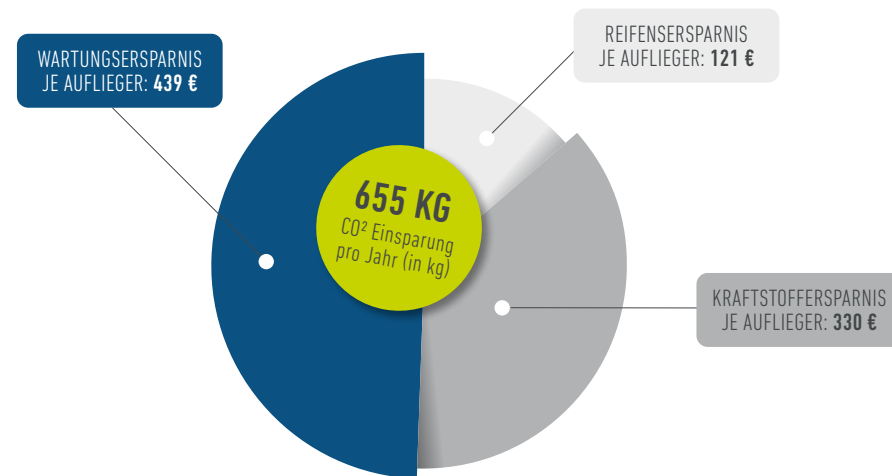
## IHRE VORTEILE

- Reduzierte Betriebskosten durch stets idealen Reifendruck.
- Mit einer kontinuierlichen Kontrolle optimal eingeplante Werkstattaufenthalte.
- Erhöhte Sicherheit durch Vermeidung von Reifenplatzern.
- Information des Fahrers bei Druckabweichungen im System.
- Erhöhte Lebensdauer der Reifen.
- Ein wartungsarmes, robustes Produkt für mehr Wirtschaftlichkeit.
- Im Wartungsumfang des BPW PSP enthalten



\*bei 120.000 km Laufleistung und Ø 10 % Druckabweichung

## AIRSAVE RECHNET SICH!



Beispielrechnung für einen Trailer

## TELEMATIK-ANBINDUNG IM TELEMATIK-PORTAL UND DER DRIVERAPP

Um noch mehr Komfort und Sicherheit für Fahrer, Fracht und Fahrzeug zu bieten, kann AirSave an Ihre Telematik angebunden werden.

Das Signal, das von AirSave im Falle einer Reifenpanne ausgelöst wird, wird dabei parallel an die Außenlampe und die Telematik weitergegeben. Der Fahrer oder das Fleetmanagement erhalten in Echtzeit den aktuellen Status des AirSave-Systems.

Dieses wird ganz bequem in der All-in-One Plattform cargofleet 3 oder der DriverApp von idem telematics abgebildet. Weiterführende Infos und persönliche Beratung rund um das Thema Telematik finden Sie unter: [www.idemtelematics.de](http://www.idemtelematics.de)

